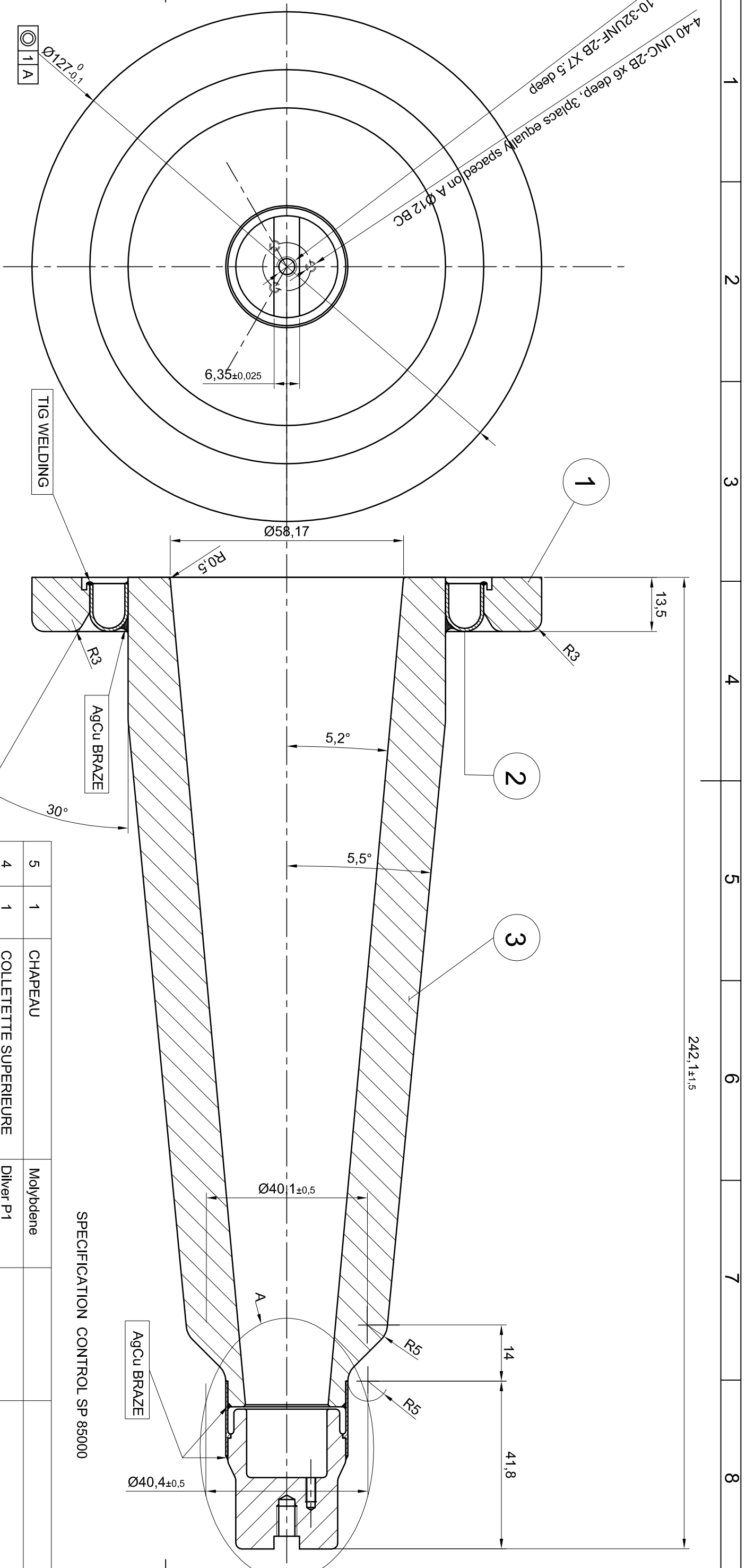


242,1±1,5



SPECIFICATION CONTROL SP 85000

5	1	CHAPEAU	Molybdene		
4	1	COLLETTTE SUPERIEURE	Dilver P1		
3	1	ISOLANT	AL2O3 97%		
2	1	COLLETTTE INFERIEURE	Dilver P1		
1	1	BRIDE	304 L		
Rep Nbre	Désignation	Matière	Traitement	Observations	
2	sup cotes 5 et ch ajout 4-40	J PEREZ	28/09/12		
1	mise à jour suivant mail du 24/09/12	J PEREZ	25/09/12		
Indice	Modifications	Dessinateur	Date	Visa	
0	Création	J PEREZ	17/09/12		

- Propriété exclusive de S.C.T. -  
Reproduction et exploitation même partielle de ce document interdites. Modifications réservées.



Société des Céramiques Techniques  
BP 9 65460 BAZET (France)  
Tél: 05.62.38.97.97 Fax: 05.62.33.41.81

Secteur concerné :

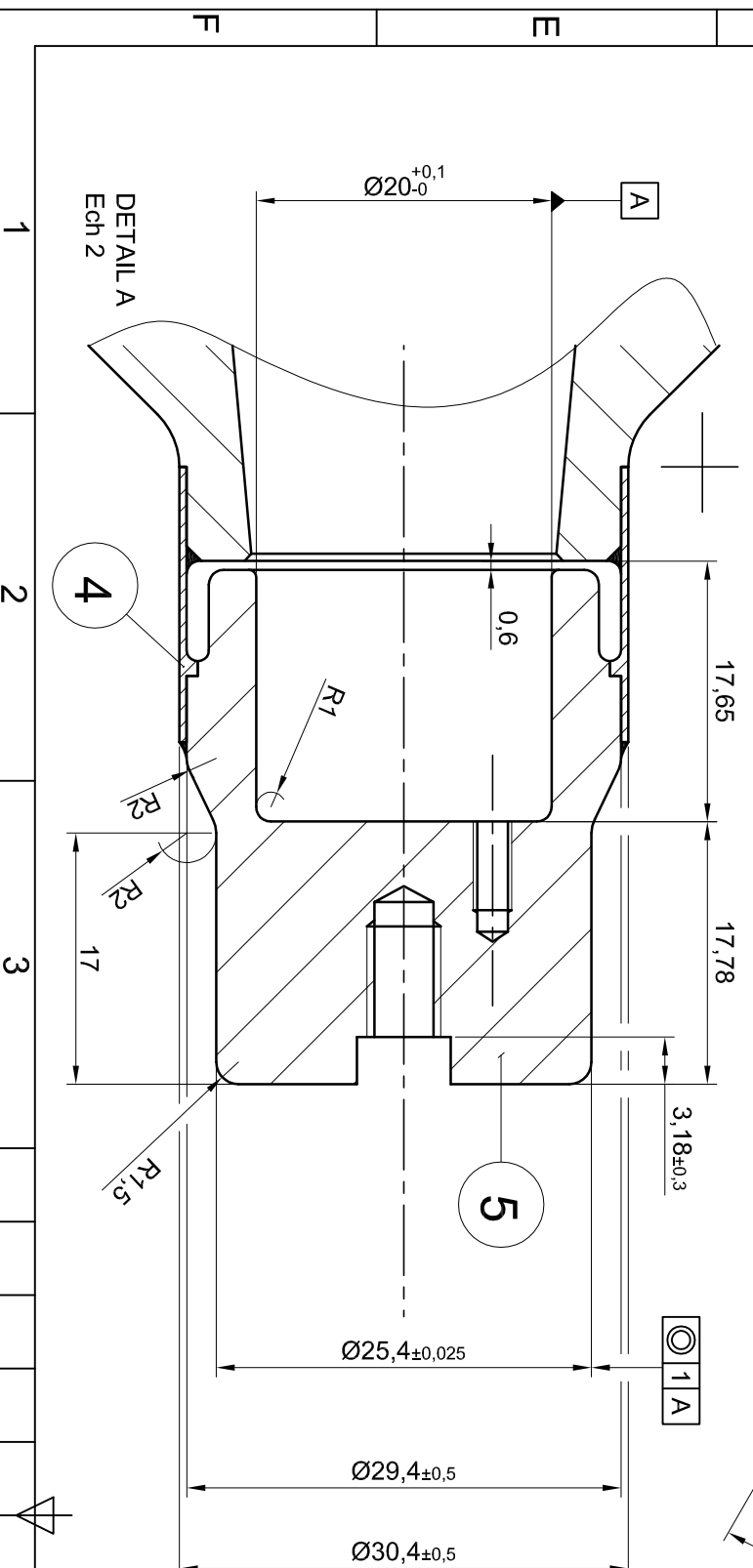
Echelle: 1  
Tolérances générales: iso 2768 c-l

Folio: Etat de surface général: Ra 3.2

Désignation: ISOLATEUR R 30

N°: 85920 QBS AA

6 7 A3



DETAIL A  
Ech 2

