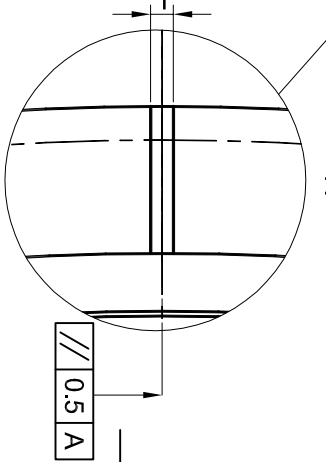
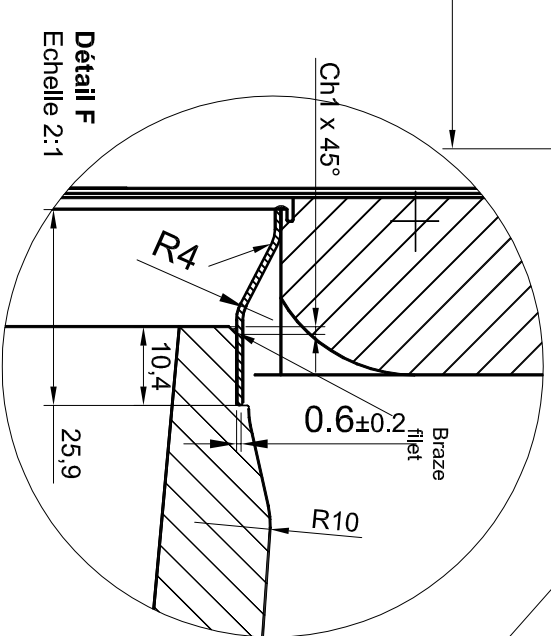
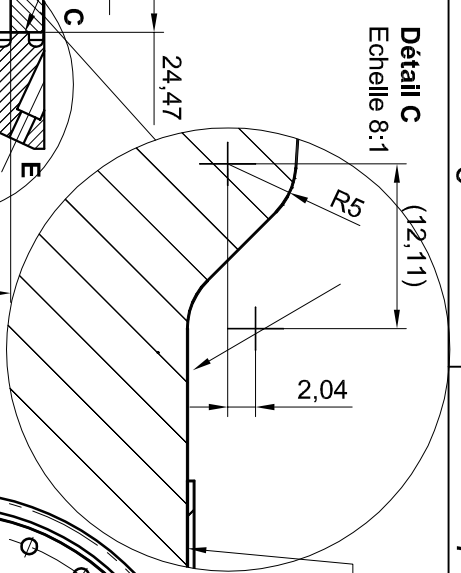
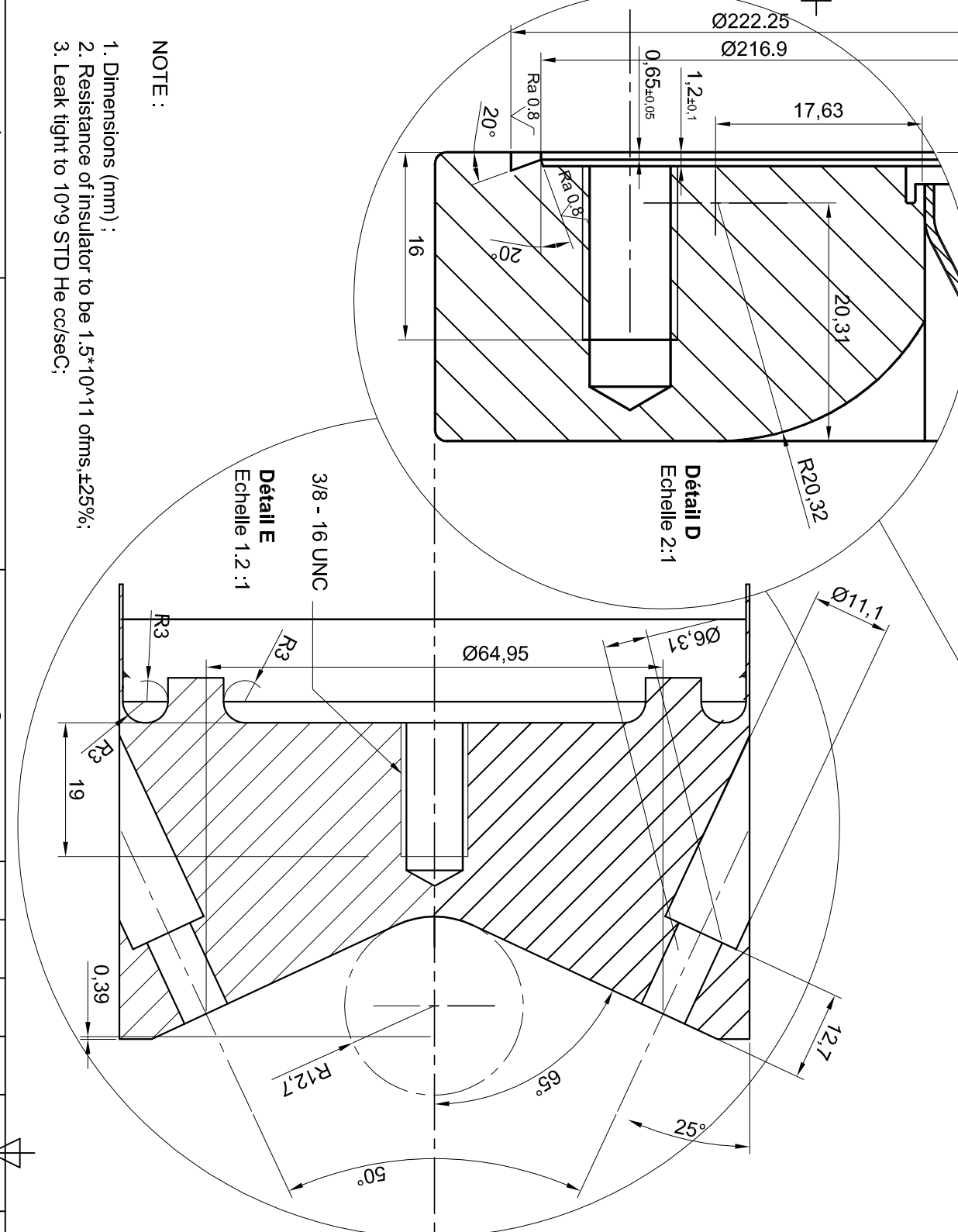
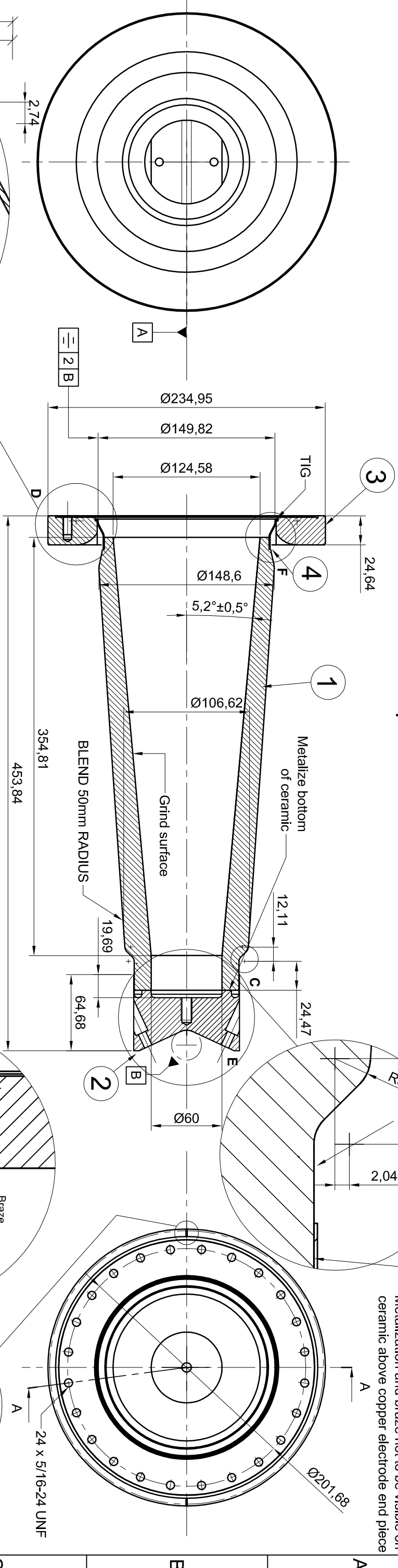


Coupe A-A



Rep Nbre	Désignation	Matière	Traitement	Observations
1	PROPRIETARY CONDUCTIVE	AL203 GA 01		
2	ELECTRODE	OFHC COPPER		
3	10In OD CF FLANGE	316 LN SS		
4	COLLAR	DP-1		
4	Repositionnement de la cote 453.84	BIANCHI	02/09/09	
6	MODIF CH 2 → 1 et 1 → 0.6	J PEREZ	05/01/10	
5	Modification appui collerette/céramique	J PEREZ	22/12/09	
Indice	Modifications	Dessinateur	Date	Visa
0	Création	BIANCHI	20/02/09	

NOTE :

1. Dimensions (mm) :
2. Resistance of insulator to be 1.5*10⁻¹¹ ofms.±25%;
3. Leak tight to 10⁻⁹ STD He cc/sec;

- Propriété exclusive de S.C.T. -
Reproduction et exploitation même partielle de ce document interdites. Modifications réservées.



Société des Céramiques Techniques
BP 9 65460 BAZET (France)
Tél: 05.62.38.97.97 Fax: 05.62.33.41.81

Echelle: 3:10
Tolérances générales: ISO 2768 c-1
Etat de surface général: Ra 3.2

Désignation: **Electrodes and insulator assembly**

N°: **85 771 QBS AA**

