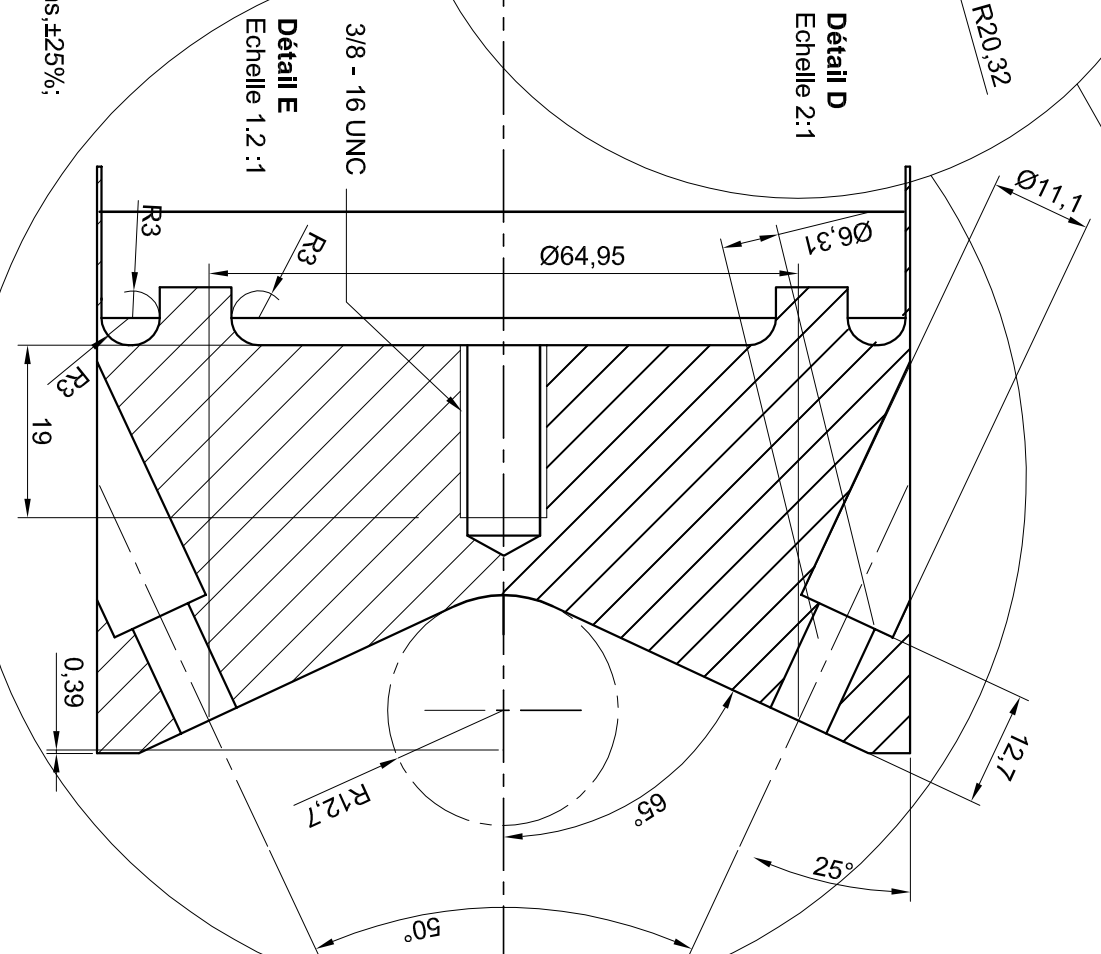
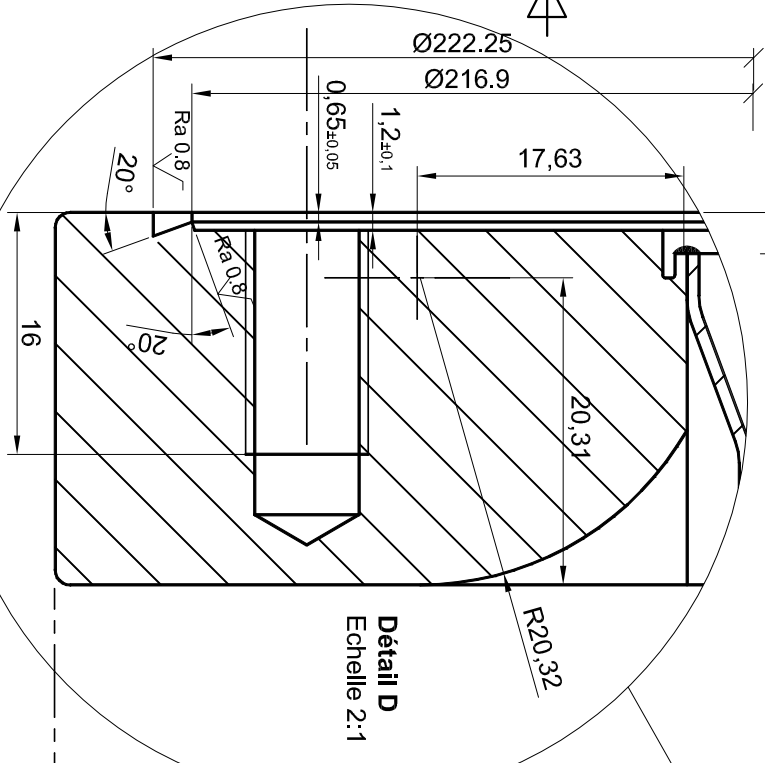
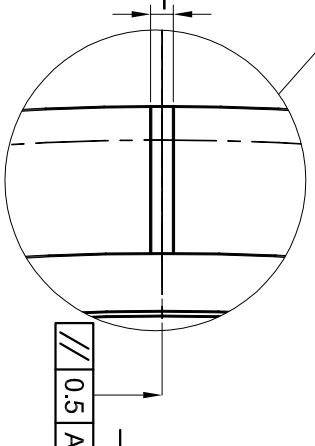
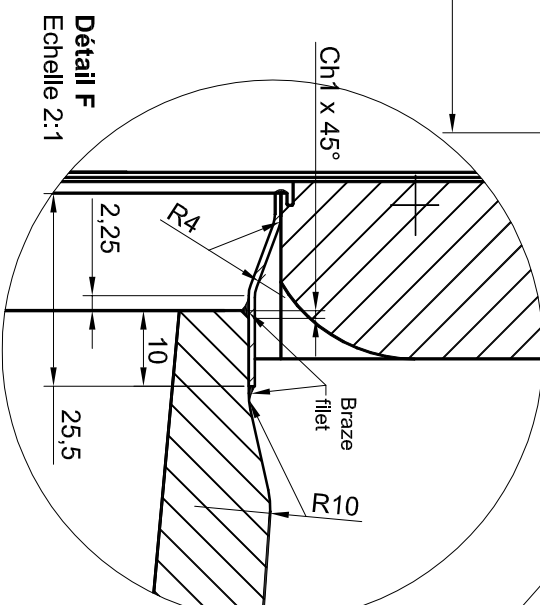
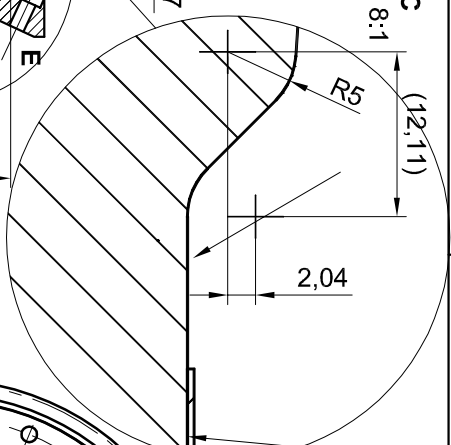
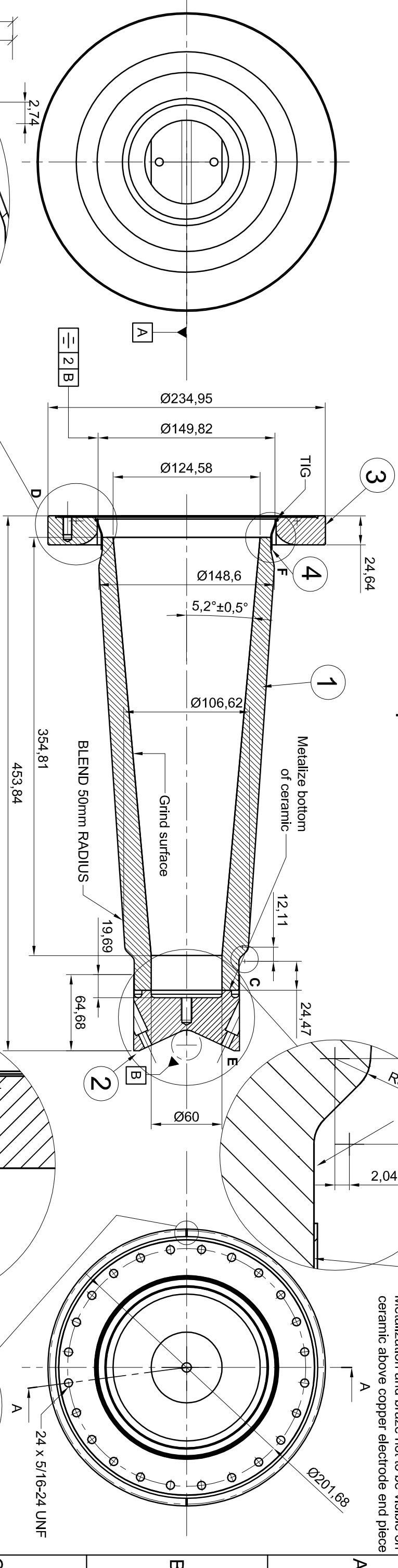


Coupe A-A



3/8 - 16 UNC
Détail E
 Echelle 1.2 : 1

Détail C
 Echelle 8 : 1

Détail F
 Echelle 2 : 1

Metalization and braze not to be visible on ceramic above copper electrode end piece

1	1	PROPRIETARY CONDUCTIVE	AL203 GA 01		
2	1	ELECTRODE	OFHC COPPER		
3	1	10In OD CF FLANGE	316 LN SS		
4	1	COLLAR	DP-1		
Rep Nbre	Désignation	Matière	Traitement	Observations	
4	Repositionnement de la cote 453,84	BIANCHI	02/09/09		
3	Ajout de congés de brasure, modification céramique côté collerette	BIANCHI	24/08/09		
2	Modification de la collerette et liaison collerette/céramique	BIANCHI	06/07/09		
Indice	Modifications	Dessinateur	Date	Visa	
0	Création	BIANCHI	20/02/09		

NOTE :

1. Dimensions (mm) :
2. Resistance of insulator to be 1.5*10⁻¹¹ ofms.±25%;
3. Leak tight to 10⁻⁹ STD He cc/sec;

- Propriété exclusive de S.C.T. -
 Reproduction et exploitation même partielle de ce document interdites. Modifications réservées.



Société des Céramiques Techniques
 BP 9 65460 BAZET (France)
 Tél: 05.62.38.97.97 Fax: 05.62.33.41.81

Echelle: 3:10
 Tolérances générales: ISO 2768 c-1
 Etat de surface général: Ra 3.2

Désignation: **Electrodes and insulator assembly**

N°: **85 771 QBS AA**

